



ΣΥΣΤΗΜΑ ΥΔΡΟΝΕΦΩΣΗΣ

Πως λειτουργεί

Χρησιμοποιούμε νερό σε νεφελώδη μορφή για να μειώσουμε την θερμοκρασία.

Με ένα σύστημα αντλιών, ασκούμε στο νερό πίεση 60-100 bar και μετά το ψεκάζουμε από τα ειδικά ακροφύσια για να το μετατρέψουμε σε σταγονίδια των μόλις 10 εκατομμυριοστών του μέτρου (μικρότερο από το πάχος μιας τρίχας).

Το νεφελώδες νερό εξατμίζεται άμεσα μειώνοντας την θερμοκρασία του περιβάλλοντος!

Κατά τους νόμους της θερμοδυναμικής, το νερό χρειάζεται ενέργεια για να εξατμιστεί: χρειάζονται 600 θερμίδες για να εξατμιστεί ένα μόνο γραμμάριο νερού, οι οποίες απορροφώνται από το περιβάλλον και με αυτήν την ανταλλαγή ενέργειας προκαλείται πτώση της θερμοκρασίας.

Εφαρμογές



Beach bar • Café



Βιομηχανία: Επικάλυψη σκόνης



Κτηνοτροφία



Απόδοση

Εστιατόρια



Οινοποιεία

Η αποτελεσματικότητα του συστήματος εξαρτάται από το επίπεδο της θερμοκρασίας του περιβάλλοντος και την υπάρχουσα υγρασία.

Επιτυγχάνουμε τα καλύτερα αποτελέσματα σε υψηλές θερμοκρασίες και χαμηλά επίπεδα σχετικής υγρασίας.

Οι ιδανικές συνθήκες είναι σε θερμοκρασίες μεταξύ 26 και 45°C και σχετική υγρασία μεταξύ 40 και 80% (σύμφωνα με το διάγραμμα).

Τα συστήματά μας μπορούν επίσης να χρησιμοποιηθούν σε πολύ υγρούς χώρους, γιατί όταν η θερμοκρασία φτάνει στο ημερήσιο peak, η σχετική υγρασία είναι συνήθως στο χαμηλότερο σημείο.

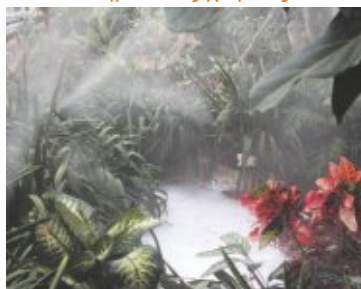
Καταστήματα τροφίμων



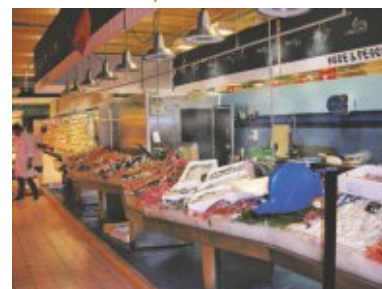
Δημόσιους χώρους



Super markets



Φυτώρια - Θερμοκήπια



Ιχθυοπωλεία



Ξενοδοχειακές μονάδες



Κρεοπωλεία



ΣΥΣΤΗΜΑ ΥΔΡΟΝΕΦΩΣΗΣ



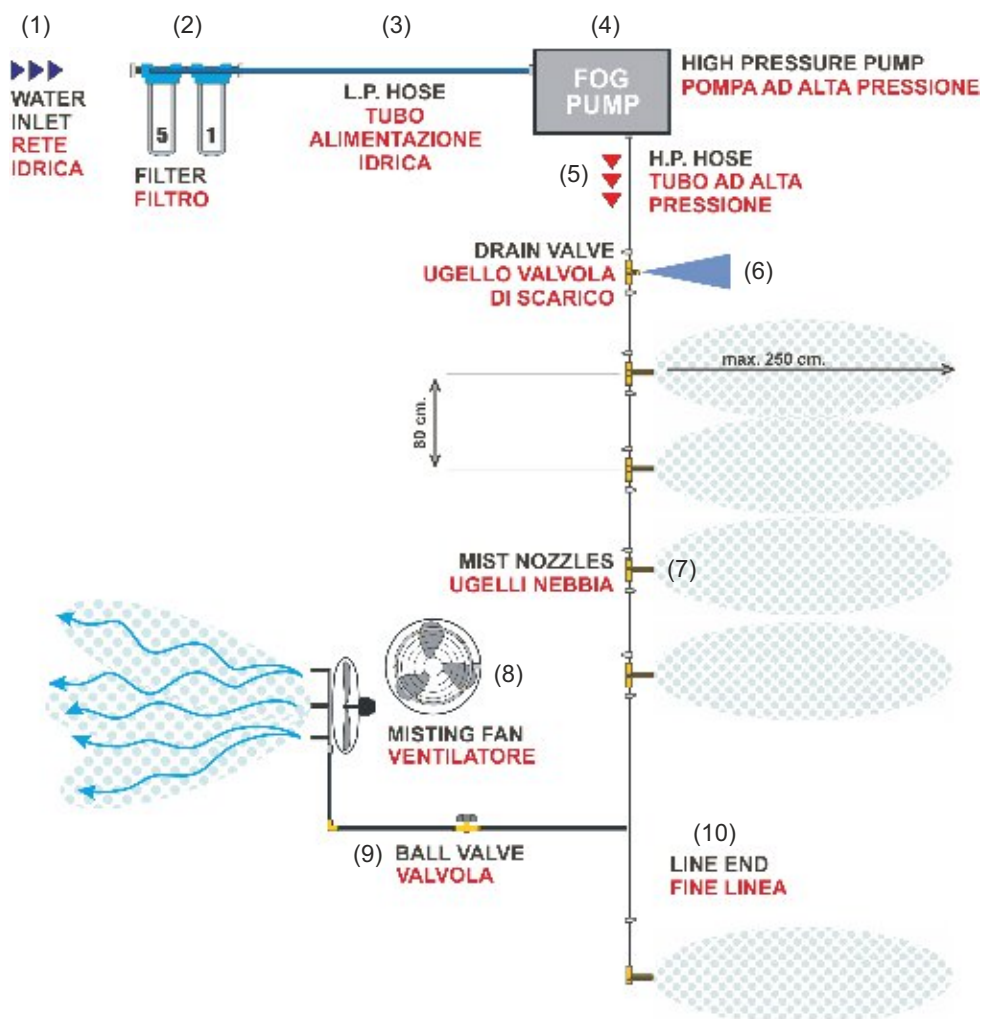
Τα συστήματα υδρονέφωσης μπορούν να αποτρέψουν την εισαγωγή ανεπιθύμητων εντόμων από υπαίθριους χώρους, εστιατόρια, καφέ, κήπους, πισίνες, εργοστάσια, αποθηκευτικούς χώρους τροφίμων κτλ.



Αποτελέσματα:

- Μείωση τη θερμοκρασίας
- Αποφυγή ιπτάμενων εντόμων
- Απορρόφηση σκόνης και γύρης
- Φυσική υγραση

- (1) Εισαγωγή νερού,
- (2) Φίλτρο,
- (3) Σωλήνα τροφοδοσίας νερού,
- (4) Αντλία υψηλής πίεσης,
- (5) Σωλήνας υψηλής πίεσης,
- (6) Βαλβίδα αποστράγγισης,
- (7) Μπεκ,
- (8) Ανεμιστήρας,
- (9) Βαλβίδα,
- (10) Τελικό μπεκ.



Περισσότερα από 10 εκατομμύρια μικροσταγονίδια ψεκάζονται από κάθε μπεκ.



ΣΥΣΤΗΜΑ ΥΔΡΟΝΕΦΩΣΗΣ



Mobile Fresh

ΚΙΝΗΤΕΣ ΜΟΝΑΔΕΣ ΔΡΟΣΙΣΜΟΥ

ΚΩΔΙΚΟΣ	ΤΥΠΟΣ	ΠΕΡΙΓΡΑΦΗ	EURO
PCZX.0817	MOBILE FRESH	Κινητή μονάδα υδρονέφωσης. Ανεμιστήρας διαμέτρου 60 cm, αντλία 1450 RPM με 3 κεραμικά πιστόνια. Μονοφασική παροχή, ενσωματωμένη δεξαμενή 40 lt μέχρι 3 ώρες αυτονομία, αισθητήρας έλλειψης νερού. Τοποθετημένη πάνω σε βάση με ρόδες, εύκολη στην μετακίνηση, παροχή αέρα 7500m ³ με ταχύτητα 3,3m/sec. Ανοξείδωτο στεφάνι με 6 παροχές μπέκ, προέκταση για την ανύψωση του ανεμιστήρα από 2 έως 2,4m. Πίνακας ελέγχου ON/OFF και χρονοδιακόπτης	



**ΝΕΟ
προϊόν**

**Επαγγελματική αντλία
υψηλής πίεσης
με κεφαλή αλουμινίου**

Χαρακτηριστικά:

- Τροχήλατη, με χειρολαβή για εύκολη μετακίνηση
- 3 πτερύγια βαρέως τύπου, από ανοξείδωτο χάλυβα.
- Ενσωματωμένο by-pass
- Με μεταβαλλόμενο ρυθμό ροής
- Προστασία από θερμική υπερφόρτωση
- Alarm ελέγχου της στάθμης του νερού για την προστασία της αντλίας έναντι ξηράς λειτουργίας
- Επίπεδο θορύβου: 55 dB (A) (μέσος όρος)
- Πίεση λειτουργίας: 70 bar
- Κατασκευασμένη σύμφωνα με τους κανονισμούς CE



Ψηφιακός πίνακας

QES - System Quiet Engine Optimization: Όλες οι μονάδες παρέχονται με QES κινητήρες χαμηλού θορύβου **BPS:** όλες οι μονάδες είναι εξοπλισμένες με **By-Pass System** (ενσωματωμένη βαλβίδα by-pass βαλβίδα), για την ανακυκλοφορία του νερού μέσα στην αντλία και την πρόληψη της αντλίας από υπερθέρμανση.

Διαθέτουν:

- Αερόψυκτο βιομηχανικό κινητήρα 550 W
- Βαλβίδα ασφαλείας • Δεξαμενή νερού 70 λίτρων
- OFF / FAN-ON / FAN και MISTING ON διακόπτη
- Ψηφιακό χρονοδιακόπτη (min / sec)
- Ημερήσιο/εβδομαδιαίο προγραμματιζόμενο χρονοδιακόπτη (προαιρετικά)

ΚΩΔΙΚΟΣ	ΤΥΠΟΣ	ΠΙΕΣΗ Bar	ΕΞΟΔΟΣ l/min	ΙΣΧΥΣ W	ΑΥΤΟΜΟΝΙΑ H/Hours	No ΜΠΕΚ	ΤΑΣΗ 50Hz	EURO
EC600190	I-COOLER	70	0,31	550	3	4 x 0.20	230	
EC600191	I-COOLER	70	0,18	550	3	4 x 0.15	230	